

**INSTRUCCIONES DE MONTAJE**  
ASSEMBLY INSTRUCTIONS

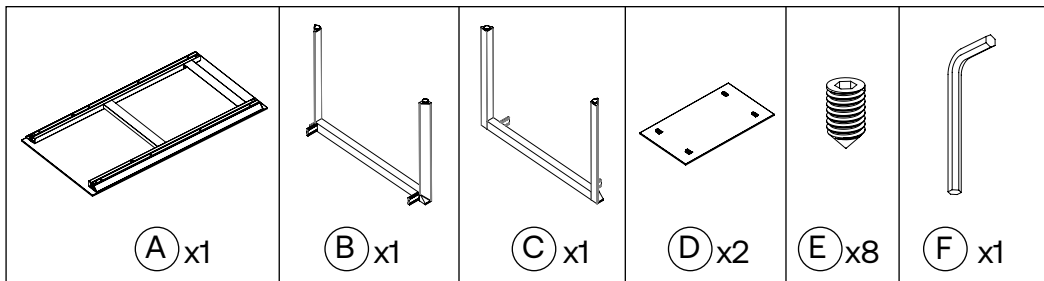
**FRAME**  
**EXTENDABLE TABLE**

54650F

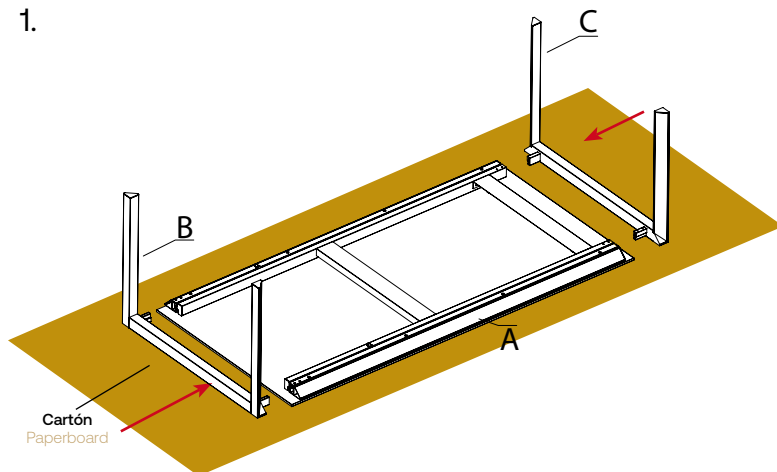


## Colección FRAME / FRAME COLLECTION

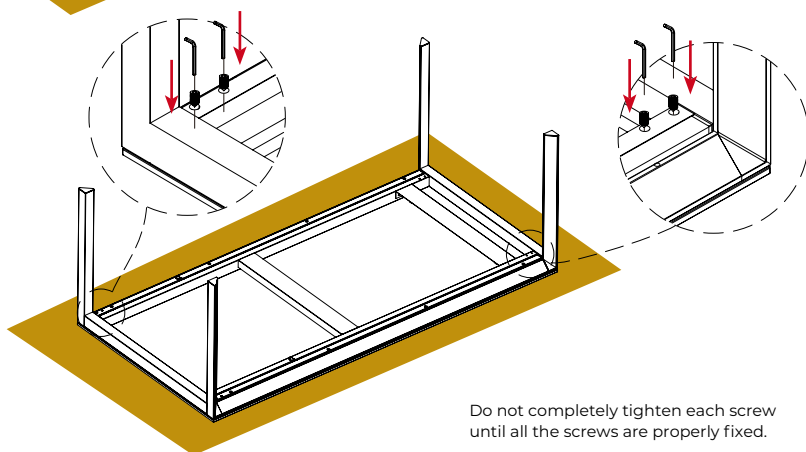
## Instrucciones para montaje / Assembling instructions



1.

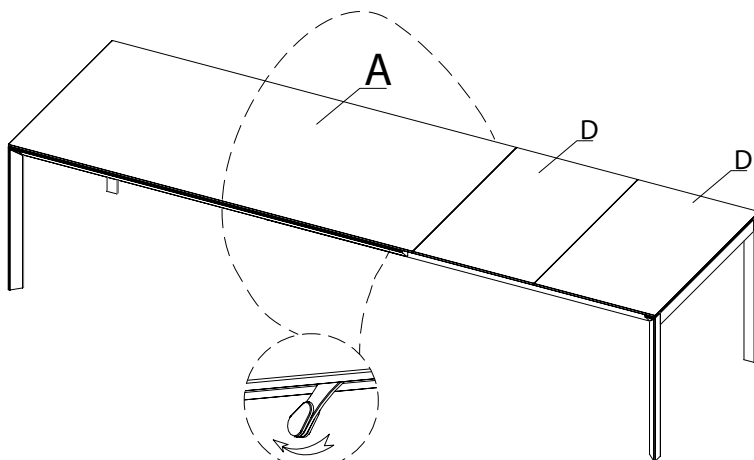
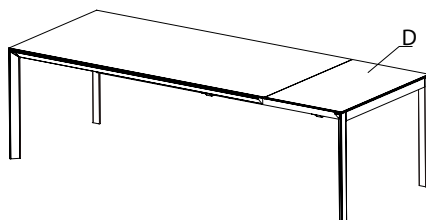
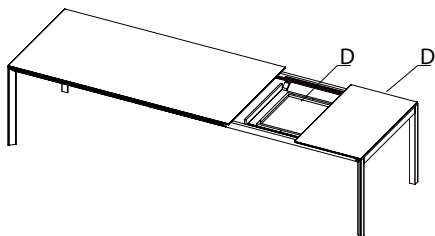
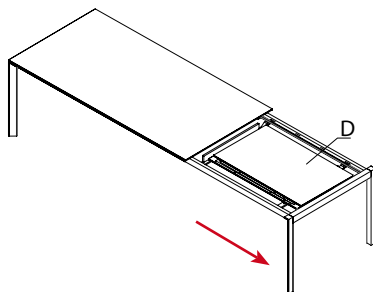
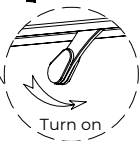
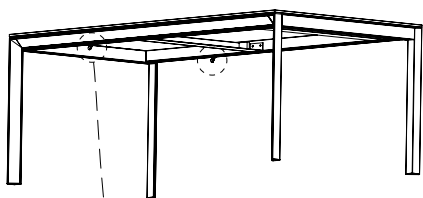


2.



Do not completely tighten each screw until all the screws are properly fixed.

## Instrucciones de funcionamiento / Operation instructions



Lock it tight

# VONDOM

[vondom.com](http://vondom.com)